

گروه صنعتی مدیران انرژی کویر

همراه با ما،  
بر نیازهایی بیگانه

## درباره شرکت

گروه صنعتی مدیران انرژی کویر با تلفیقی از دانش، مهارت و بیش از دو دهه تجربه در صنعت نیروگاهی کشور همواره در تلاش است با بهره‌گیری از فرصت‌ها با کیفیت‌ترین محصولات را تولید و منحصر به فردترین خدمات را ارائه نماید. مدیران انرژی با شعار **«همراه با ما، بی‌نیاز از بیگانه»** پا در عرصه رقابت با شرکت‌های معتبر دنیا گذاشته و سعی در توسعه بازارهای ملی و منطقه‌ای را دارد.

ما توانسته‌ایم با ساخت قطعات و تجهیزات نیروگاهی که همگی برای اولین بار در کشور ساخته شده، از واردات این تجهیزات جلوگیری کرده و چند میلیون دلار صرفه‌جویی ارزی برای کشور داشته باشیم. این شرکت دانش بنیان مفتخر است دو سال پیاپی عنوان شرکت برتر دانش بنیان کشور را در سال‌های 1401، 1402 از طرف وزارت نیرو نصیب خود کند.

## زمینه فعالیت

گروه صنعتی مدیران انرژی کویر مفتخر به ساخت و تولید تجهیزات و قطعات استراتژیک نیروگاهی مانند پمپ‌ها، کنترل‌ولو‌ها، سیفتی‌ولو‌ها، آرک‌ولو‌ها، اکچویتورها می‌باشد و در این راستا نیاز بسیاری از صنایع کشور را برطرف نموده است.

## شاخص های محصول

گروه صنعتی مدیران انرژی کویر با در نظر گرفتن شاخص های خاص توانسته در صنعت نیروگاهی با ساخت قطعاتی با کیفیت چندبرابری و قیمت تمام شده بسیار کمتر، نسبت به نمونه خارجی با دیگر کشور های سازنده رقابت کند.

## برخی از این شاخص محصولات:

طراحی و نقشه کشی توسط تیم خلاق و با بهره برداری از مدرن ترین اسکنرهای دنیا

استفاده از بهترین و با کیفیت ترین نوع متریال

ساخت با ماشین آلات مدرن

بازسازی قطعات داخلی با بهترین کیفیت و در کمترین زمان

ضمانت کارکرد و تعویض قطعه

انجام تست های کنترل کیفیت با ابزار آلات دقیق

آموزش نصب، تعمیرات و نگهداری

خدمات پس از فروش و پشتیبانی ۱۰ ساله

## نمونه ای از محصولات و خدمات :

ساخت تمام قطعات بویلر فید پمپها (HYOSUNG, TORISHIMA ,KSB) و نصب آنها به عنوان اولین شرکت ایرانی در نیروگاه های دماوند، شیرکوه، کرمان، نکا، سنندج، تابان و ...

ساخت تمام قطعات هیدروتوربین و نصب آن در نیروگاه های یزد، سنندج، دماوند، شیروان و ...

ساخت تمام قطعات اکستراکشن پمپ ها (CEP) در نیروگاه های نکا، یزد، کرمان، گناوه و ...

ساخت قطعات بی سی پمپ برند KSB آلمان و HAYWARD TYLER در نیروگاه بندرعباس و بیستون

ساخت تمامی قطعات آرک ولو (ARC VALVE) در نیروگاه های کرمان، دماوند، سنندج، یزد، کازرون، گناوه، چادرملو، نکا و ...

ساخت انواع مکانیکال سیل ها و ذغال های ثابت و متحرک آنها برای نیروگاه های کرمان، نکا، سنندج، گناوه، چادرملو و جهرم و ...

ساخت تمام قطعات اکچویاتور HP و LP نیروگاه های کرمان، دماوند، یزد، کازرون، گناوه و ...

ساخت انواع سیل کیت آب بندی انواع تجهیزات استراتژیک نیروگاهی مانند اکچویاتور های STOP VALVE ، CONTROL VALVE ,LP,HP و کنترل ولوهای مختلف نیروگاهی

## نمونه ای از محصولات و خدمات :

ساخت قطعات ولو های آبگیری درام برای نیروگاه های سنندج، جهرم و ...

ساخت انواع سیفتی ولو ECO, ERV, ... برای نیروگاه های مختلف کشور

ساخت انواع بوش بیرینگ های استیل و گرافیت برای پمپ های فشار قوی نیروگاه های کشور

ساخت انواع فنرهای دیسکی برای اولین بار برای نیروگاه های کشور

ساخت انواع فلکسیبل کوپلینگ برای نیروگاه های مختلف کشور

ساخت و بازسازی انواع یاتاقان ها برای نیروگاه های یزد، کرمان و ...

اورهال بویلر فیدپمپ های دماوند، کرمان، یزد، شیروان و ...

گروه صنعتی مدیران انرژی کویر مورد تأیید نیروگاه‌های ذیل بوده و در وندور لیست آنها می‌باشد:



و سایر نیروگاه‌های سراسر ایران

## Automatic Recirculation Valve

### ARC Valve

گروه صنعتی مدیران انرژی کویر مفتخر به تولید و بازسازی قطعات مربوط به Automatic Recirculation Valve مورد استفاده در صنایع نیروگاهی می باشد. و در این راستا نیاز بسیاری از نیروگاه ها را برطرف نموده است.

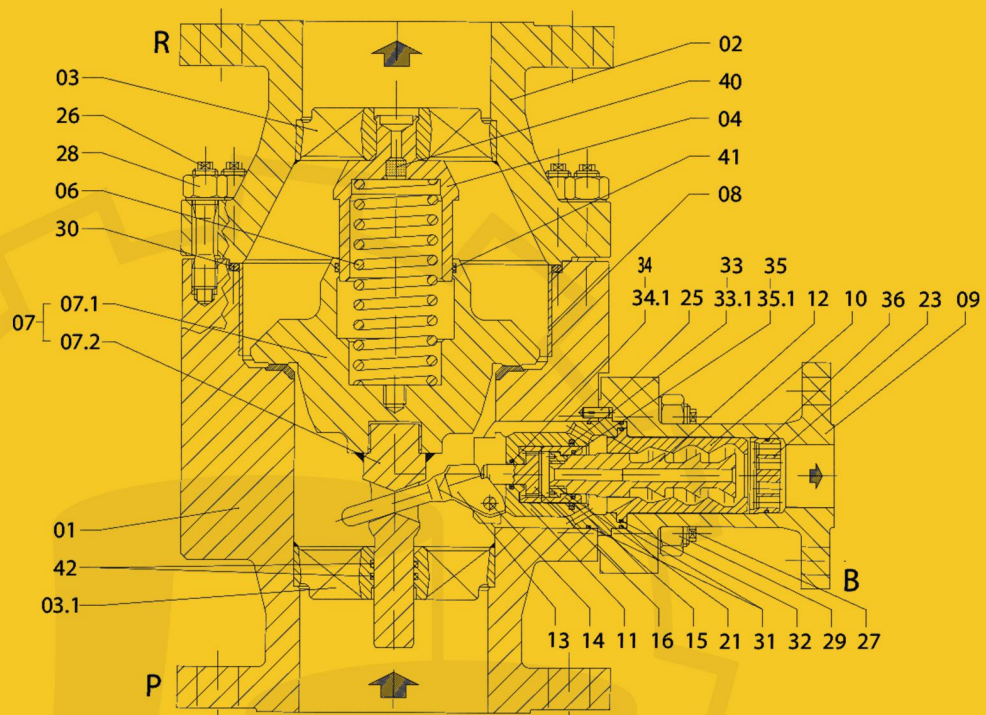
#### شاخص های محصول:

- ۱- استفاده از بهترین و با کیفیت ترین نوع متریال
- ۲- ساخت با ماشین آلات مدرن
- ۳- کنترل کیفیت با ابزار آلات دقیق
- ۴- بازسازی قطعات داخلی با بهترین کیفیت و در کمترین زمان
- ۵- تست در کارگاه های مجهز به تست ولو
- ۶- آموزش نصب، تعمیرات و نگهداری
- ۷- ضمانت کارکرد و تعویض
- ۸- خدمات پس از فروش و پشتیبانی ۱۰ ساله



# تمام قطعات Automatic Recirculation Valve توسط گروه صنعتی مدیران انرژی

کوبیر ساخته شده است.



POS.	Description	Material		Recommended Spare parts
10	Vortex bushing	1.4122	1.4404	x
11	Control head	1.4122	1.4404	x
12	Vortex plug	1.4122	1.4552	x
13	lever	1.4313	1.4552 4)	x
14	pivot pin	1.4021	1.4021	x
15	Bushing	1.4122	1.4310	x
16	Piston	1.4122	1.4404	x
21	Disc	1.4122	1.4404	x
23	Bypass orifice	1.4122	1.4404	x
31	O-Ring	3)	3)	x
32	O-Ring	3)	3)	x
33	O-Ring	3)	3)	x
33.1	Glyd-Ring	PTEF/Carbon	PTEF/Carbon	x
34	O-Ring	3)	3)	x
34.1	Glyd-Ring	PTEF/Carbon	PTEF/Carbon	x
35	O-Ring	3)	3)	x
35.1	Glyd-Ring	PTEF/Carbon	PTEF/Carbon	x
36	O-ring	3)	3)	x

POS.	Description	Material		Recommended Spare parts
		CS	SS	
01	Lower body	1/0460	1.4404	
02	Upper body	1/0460	1.4404	
03	valve stemguide	1/4552	1.4552	x
03.1	valve stemguide	1/4552 4)	1.4552 4)	
04	Guide bolt	1.4021	1.4021	
06	Spring	1.4310	1.4310	x
07	check valve (assy)	1.4404	1.4404	x
07.1	check valve	1.4404	1.4404	
07.2	stem	1.4404	1.4404	
08	liner	1.4301	1.4301	
09	Bypass branch	1.0460	1.4401	
25	Guide pin	1.4305	1.4305	
26	Bolt	1)	1)	
27	Bolt	1)	1)	
28	Hexagon nut	2)	2)	
29	Hexagon nut	2)	2)	
30	O-ring	3)	3)	x
40	Damper	4)	4)	
41	Guide-Ring	PTFE/carbon 4)	PTFE/carbon 4)	x
42	Guide-Ring	PTFE/carbon 4)	PTFE/carbon 4)	x



## ARC Valve

### MINIMOM FLOW

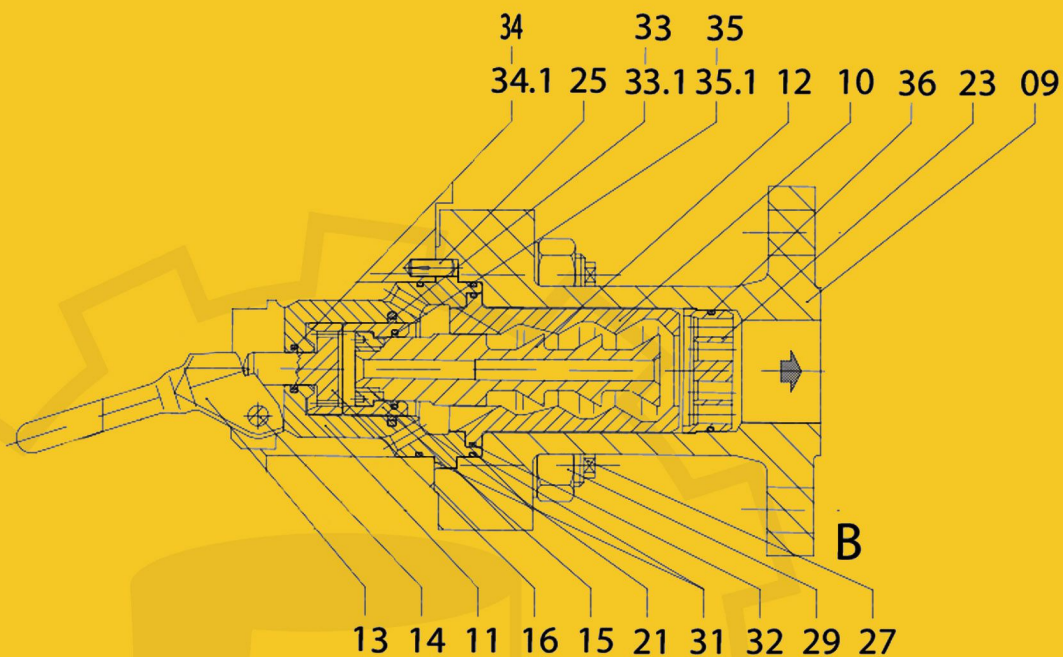


گروه صنعتی مدیران انرژی کویر این افتخار را دارد که به عنوان اولین شرکت ایرانی اقدام به تولید تمام قطعات مسیرمینوموم فلو ARC VALVE کرده است. تولید این قطعه توانست پس از سال ها مشکل بزرگ نیروگاه ها در بازسازی، جوشکاری و تعمیرات این تجهیز استر اترژیک را از بین ببرد. این قطعه نسبت به نمونه خارجی مشابه دارای طول عمر بیشتر و قیمت به شدت کمتری می باشد.

#### شاخص های محصول:

- ۱- استفاده از بهترین نوع متریال
- ۲- ساخت با ماشین آلات مدرن
- ۳- ضمانت کارکرد و تعویض
- ۴- آموزش نصب، تعمیرات و نگهداری
- ۵- ضمانت تعویض رایگان تا ۸۰۰ ساعت کاری
- ۶- خدمات پس از فروش و پشتیبانی ۱۰ سال

تمام قطعات **minimum flow** توسط گروه صنعتی مدیران انرژی کویر ساخته شده است.

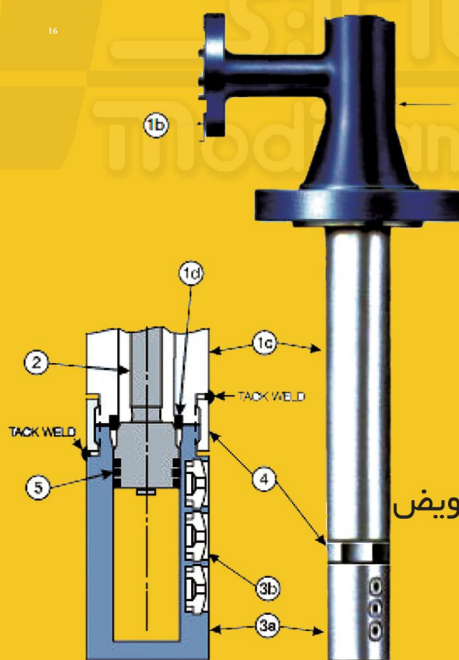


POS.	Description	Material		Recommended Spare parts
10	Vortex bushing	1.4122	1.4404	x
11	Control head	1.4122	1.4404	x
12	Vortex plug	1.4122	1.4552	x
13	lever	1.4313	1.4552 4)	x
14	pivot pin	1.4021	1.4021	x
15	Bushing	1.4122	1.4310	x
16	Piston	1.4122	1.4404	x
21	Disc	1.4122	1.4404	x
23	Bypass orifice	1.4122	1.4404	x
31	O-Ring	3)	3)	x
32	O-Ring	3)	3)	x
33	O-Ring	3)	3)	x
33.1	Glyd-Ring	PTEF/Carbon	PTEF/Carbon	x
34	O-Ring	3)	3)	x
34.1	Glyd-Ring	PTEF/Carbon	PTEF/Carbon	x
35	O-Ring	3)	3)	x
35.1	Glyd-Ring	PTEF/Carbon	PTEF/Carbon	x
36	O-ring	3)	3)	x

## Stem Desuperheater



جهت کاهش دمای بخار سوپر هیت در راستای بهبود انتقال حرارت و افزایش راندمان و نیز کنترل شرایط بخار خروجی از بویلر در مسیر بخار سوپر هیت ها، کنترل والو دی سوپر هیت نصب می شود. اساس کار این والو تزریق آب به جریان بخار و کاهش دمای بخار است. بخار با دمای پایین و نزدیک به اشباع ماده بهتری برای انتقال انرژی است. یکی از مهمترین تولیدات شرکت مدیران انرژی طراحی و ساخت انواع مختلف والوهای دی سوپر هیت در صنایع نیروگاهی کشور می باشد. کیفیت ساخت و تناسب متریال باتوجه به شرایط خاص کارکرد باعث افزایش چشمگیر عمر مفید این قطعات گردیده است.

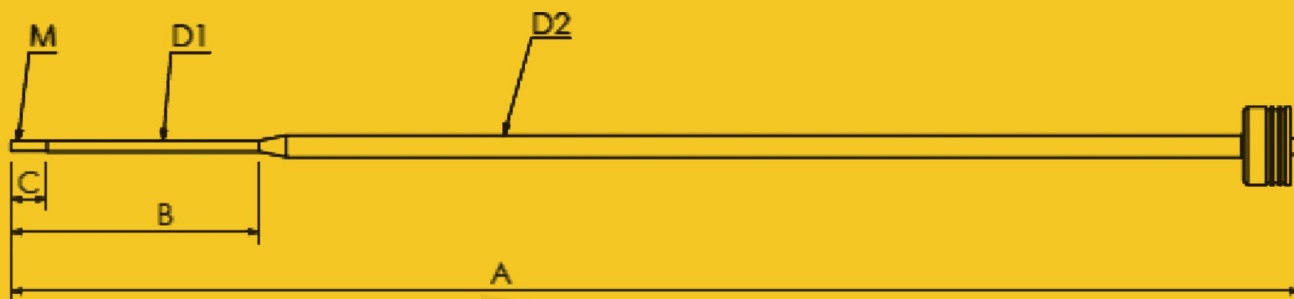


Item	Name of Part	Material Specifications (ASTM)
1a	Body	Class 150-1500 WC6/F11, F22 Class 2500 F347
1b	Water Flange	
1c	Water Jacket	
1d	Seat	AISI 420 Stainless Steel
2	Stem/Disc	AISI 410 Stainless Steel
3a	Spray Cylinder	AISI 410 Stainless Steel
3b	Vortex Nozzle	AISI 416 Stainless Steel
4	Fastener Ring	AISI 410 Stainless Steel
5	Piston Ring (Qty. 3)	AISI 420 Stainless Steel

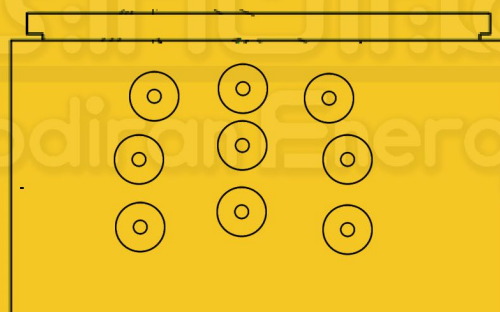
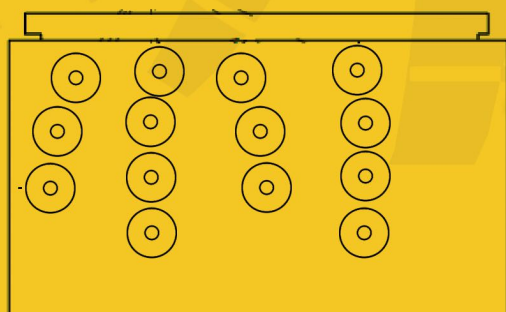
- ◀ استفاده از بهترین متریال
- ◀ عملیات حرارتی تخصصی
- ◀ جوشکاری با روش مدرن
- ◀ تست والو با دستگاه تست
- ◀ ضمانت کارکرد و ضمانت تعویض



مشخصات قطعات ساخته شده در مدل های مختلف:



MODEL	MO2001	MO2002	MO2003	MO2004
<b>A</b>	<b>983</b>	<b>1000</b>	<b>965</b>	<b>983</b>
<b>B</b>	<b>280</b>	<b>280</b>	<b>270</b>	<b>270</b>
<b>C</b>	<b>30</b>	<b>30</b>	<b>32</b>	<b>35</b>
<b>D1</b>	<b>16</b>	<b>18</b>	<b>18</b>	<b>18</b>
<b>D2</b>	<b>20</b>	<b>20</b>	<b>20</b>	<b>20</b>
<b>M</b>	<b>M16*2</b>	<b>M16*2</b>	<b>M16*2</b>	<b>M16*2</b>

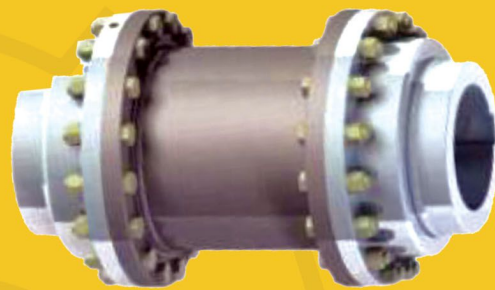


Spray Cylinder : model MO N14

Spray Cylinder : MO N9

گروه صنعتی مدیران انرژی قادر به ساخت هر گونه والودی سوپر هیتر مطابق با درخواست مشتریان می باشد.





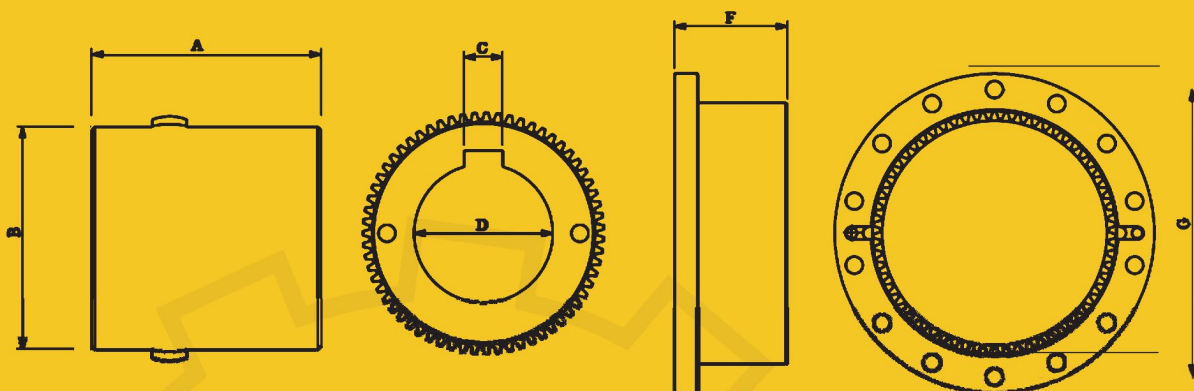
## کوپلینگ دنده ای

گروه صنعتی مدیران انرژی کویر متخصص در ساخت انواع Flex coupling و Gear coupling مورد نیاز در صنایع نیروگاهی و پتروشیمی مانند کوپلینگ های هیدروتوربین، CWP، فلاکسیبل کوپلینگ فید پمپ و... منطبق با استاندارد های اروپایی می باشد که شاخص ترین آنها کوپلینگ های هیدروتوربین و فیدپمپ نیروگاههای سیکل ترکیبی است.



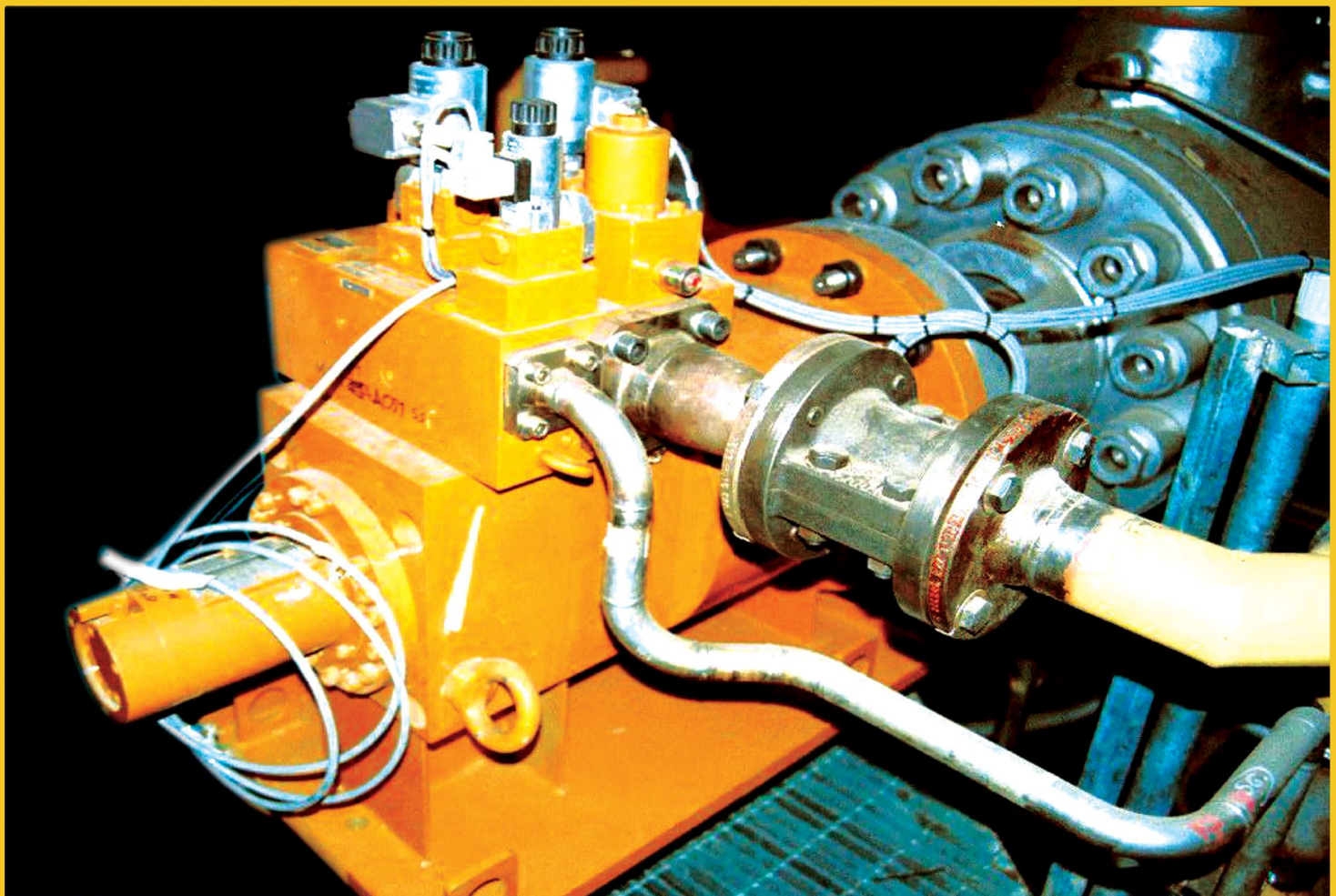
- ◀ استفاده از متریال با بهترین کیفیت
- ◀ عملیات حرارتی و افزایش سختی و چقرمگی در دو مرحله
- ◀ ماشین کاری با دستگاه های مدرن دنده زنی
- ◀ عملیات سنگ زنی
- ◀ ضمانت یکساله و یا ۸۰۰۰ ساعت کارکرد

کوپلینگ های مجموعه ی هیدروتوربین و پمپ های 6kv مجموعه کوپلینگ مورد مصرف در نیروگاه های سیکل ترکیبی در چهار اندازه متفاوت تولید گردیده است.



Size	A	B	C	D	F	G
M-1	250	254	36	150	138	335
M-2	280	254	45	178	138	335
M-1/1	295	254	45	180	138	335
M-3	215	209	36	138	106	270
M-4	215	209	36	130	106	270

گروه صنعتی مدیران انرژی کویر توانایی ساخت انواع مدل های کوپلینگ دنده ای مطابق درخواست صنعتگران را دارد.



## Hydraulic Actuator

گروه صنعتی مدیران انرژی کویر افتخار دارد که به عنوان اولین شرکت ایرانی اقدام به بازدید و تعمیرات اساسی و همچنین ساخت قطعات اکچویاتورهای کنترل والو های توربین های بخار کرده است.

### شاخص های خدمات

اکچویاتورهای هیدرولیک در کمترین زمان ممکن (بازه های ۳ تا ۵ روز شامل بازکردن از روی مولد تا سرویس و نصب مجدد) مورد بازدید قرار گرفته و با ضمانت کارکرد پنج ساله تحویل می گردد.

- ◀ ساخت تمام قطعات اکچویاتور مطابق با کیفیت قطعات اصلی.
- ◀ تهیه کلیه آبندهای هیدرولیک اکچویاتور از برندهای معتبر آلمانی و ترک
- ◀ تنظیم اکچویاتور
- ◀ تست نهایی

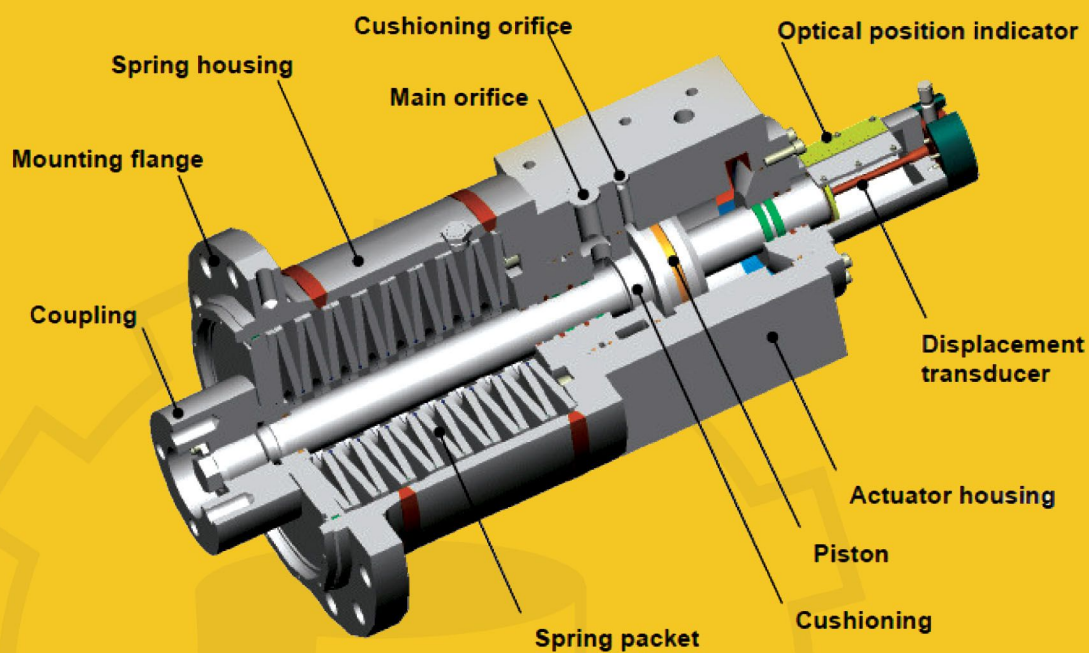
انجام بازدید دوره ای اکچوایتورهای هیدرولیکی کنترل والوهای توربین های بخار در بازه های مشخص شده توسط سازندگان بسیار با اهمیت بوده و عدم انجام بازدیدها خرابی قطعات حساس اکچوایتور را به دنبال داشته و تأخیر بیش از حد می تواند منجر به تعویض قطعات اصلی اکچوایتور گردد.

کارشناسان متخصص گروه صنعتی مدیران انرژی تحقیقات گسترده ای را در رابطه با ساخت کلیه قطعات و همچنین تعمیرات اکچوایتورهای هیدرولیک انجام داده و اقدام به ساخت قطعات و تعمیر اکچوایتورهای چندین نیروگاه کرده اند .





## قطعات اکچویاتور ساخته شده توسط گروه مدیران انرژی



Item	Name of part	Material
01	Mounting flange	1.1133
02	Spring housing	1.1133
03	Piston	1.1133
04	Shaft	CK45- HARD CHROM
05	Guide seal	1.1133
06	Guide spring	1.1133
07	Coupling	1.7226

مدیران انرژی کویر به عنوان اولین شرکت ایرانی مفتخر به ساخت تمامی قطعات بویلر فید پمپ

برند  می‌باشد.

	<b>NAME</b>
1060	SUCTION CASING
1070	DISCHARGE CASING
1080.1&1080.2	STAGE CASING
1610	CASING COVER
2310	1ST IMPELLER
2300	IMPELLER
1710	DIFFUSER
1711	DIFFUSER, LAST STAGE
1712	DIFFUSER, 1ST STAGE
6030	BALANCING PISTON
6020	BALANCING DISC SEAT
5420	THROTTLE BUSHING
2100	SHAFT
4330	MECHANICAL SEAL
3700	SPLIT BEARING SHELL
5020.1&5020.2	CASING WEAR RING
3510.1&3510.2	BEARING HOUSING
3520.1&3520.2	BEARING HOUSING
3870.1&3870.2	THRUST BEARING SEGMENT
3540	THRUST BEARING HOUSING
3840	THRUST BEARING PLATE
3920.1&3920.2	COUNTER THRUST BEARING
5050	LOOSE COLLAR
9210	SHAFT NUT
9050	TIEBOLT
5600.1_5600.8	PIN
4120.1_4120.10	O-RING
9200.1_9200.5	HEXAGONAL NUT
9400.1_9400.6	KEY

<b>POS</b>	<b>NAME</b>
031	SHAFT
107-1&107-2	CASE WEAR RING- 1ST STG
107-3	CASE WEAR RING-2ND STG
107-4	CASE WEAR RING- SERIES STG
021-1	1ST IMPELLER
021-2	IMPELLER SERIES
022-1	GUIDE VANE - SERIES STG
022-1	GUIDE VANE - EXTRACTION STG
022-2	GUIDE VANE - LAST STG
077-1	BALANC PISTON
077-2	BALANC DISC
093	BALANC BUSH
079	BALANC SEAT
080	BALANC SEAT RETAINER
114	OIL SEAL
111	MECHANICAL SEAL
094	DEFECTOR
121&129-1	COUPLING NUT & CAP NUT
062-2	THRUST DISC
044	SPLIT RING
045	SPLIT RING RETANER
061	SLEEVE BEARING
042	ADJUST RING
041-1	INTERSTAGE SLEEVE -1ST STG
041-2	INTERSTAGE SLEEVE -2ND STG
041-3	INTERSTAGE SLEEVE -E STG
041-4	INTERSTAGE SLEEVE -S STG
039-7 _039-11	KEY
115-1 _115-8	O-RING

تمام قطعات CEP که توسط گروه مدیران انرژی طراحی و ساخته شده اند

<b>POS</b>	<b>NAME</b>
120	MECHANICAL SEAL
676-4	KEY SHAFT COUPLING
167	SHAFT , PUMP
747	O-RING(KIT)
075	SUCTION BELL
676	KEY
201	WEAR RING
171	SHATF SLEEVE
120	MECHANICAL SEAL
176	IMPELLER STG
176-1	IMPELLER SERIES
205	SHAFT NUT
404	SHAFT DRIVE
401	SHAFT COUPLING
105	BEARING CASE FIRST
103	BEARING CASE BOTTOM
317	BEARING
402	SPILT RING
529	COUPLING , DRIVER HALF
530	COUPLING , PUMP HALF
532	ADJUSTABLE PLATE COUPLING
538	COUPLING , SPACER
171	SLEEVE BOTTOM
171-1	SLEEVE CASE FIRST
171-2	SLEEVE CASE SERIES
171-3	SLEEVE COLUMN

گروه صنعتی مدیران انرژی کویر قادر به ساخت تمام قطعات CWP می‌باشد

POS	NAME
211-01	SHAFT
234-01	IMPELLER
507	THROWER
322-1&321-01	ROLLER BEARING
503-01	IMPELLER WEAR RING
502-01	WEAR RING STATIONARY
234-01	DOUBLE ENTRY IMPELLER
923	BEARING NUT
164-01	COVER
501-01	SPLIT RING
519-02	RING

قطعات ساخته شده HYDROTURBINE توسط گروه صنعتی مدیران انرژی کویر

POS	NAME
19	SHAFT
17	HUB
7	BEARING SEAL BUSH DISCHARGE SIDE
18	KAPLAN BLADES
5	BEARING BOX
15	BEARING BOX CAP
9	BEARING BOX DRAINAGE RING DISCHARGE SIDE
13	BEARING INTERNAL SPEACER BALL BEARING SIDE
501-01	SPLIT RING
519-02	RING
33	ROLLER BEARING
12	BEARING RING SPACER
–	SEAL KIT ORING

## seal kit

گروه صنعتی مدیران انرژی کویر توانایی تولید انواع قطعات پلیمری شامل اورینگ، پکینگ، گاید سیل، واشرهای لاستیکی، ضربه گیر، قطعات تفلونی و... را در ابعاد درخواستی طبق استاندارد های جهانی دارد



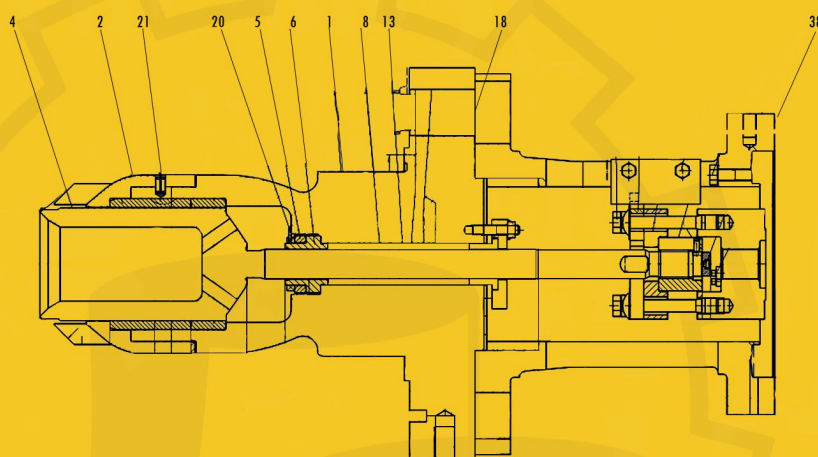
### محصولات و تولیدات :

- ۱- انواع رینگ های گرافیتی کنترل ولوهای بویلر
- ۲- سیل کیت مربوط به اکچویاتور کنترل ولوهای LP- HP - STOP VALVE - BY PASS توربین بخار
- ۳- کیت کامل اورینگ های بویلر فیدپمپ های برند هیوسانگ و توریشیما و...
- ۴- کیت کامل اورینگ های اکسترکشن پمپ ها ( CEP ) برند هیوسانگ و توریشیما و...
- ۵- کیت کامل اورینگ CWP نیروگاه سیکل ترکیبی
- ۶- کیت کامل اورینگ های هیدروتوربین نیروگاه سیکل ترکیبی
- ۷- رینگ های آب بند کنترل والو سوخت گازوییل واحد گازی آلستوم و F9
- ۸- رینگ های آب بند بال والو های گاز در سایز های مختلف



## CONTROL VALVE

گروه صنعتی مدیران انرژی کویر سازنده کنترل ولو های اصلی واحد بخار ( **HP-LP-BY PASS** ) نیروگاه های سیکل ترکیبی و به عنوان اولین شرکت ایرانی می باشد که کلیه قطعات این تجهیزات را ساخته و در نیروگاه های کشور نصب و راه اندازی کرده است



POS	NAME
004	VALVE CONE
005	THREADED RING
006	BUSHING
008	BUSHING
013	BUSHING
018	BUSHING
020	SHEET
021	PARALLEL PIN
038	SPRING RING
074(3)	BUSHING
002	COVER
001	BODY







شماره: ۷۵۷۱۰ / ۱۴۰۰  
تاریخ: ۱۳۷۹/۰۹/۲۲

سند اعلام رضایت  
مدیریت تولید برق جنوب فارس (سهامی خاص)

**بده شرکت انرژی کویر یزد**  
**موضوع: اعلام رضایت مبنی**

با سلام و احترام، ضمن تقدیر و تشکر از حضور و دست اندازگان شرکت انرژی کویر یزد، بدینوسیله رضایتمندی خود را از متره‌بند و کیفیت ساخت سبیلدر، پیستون و ساقه کنترل ولو دی سوزر هیتروپولر های نیروگاه ساخته شده توسط آن شرکت، اعلام میدارد و امید است در آینده شاهد شکوفایی و رشد هر چه بیشتر توانمندی های داخلی باشیم.

مهندس محترم  
جناب آقای/سرکار خانم  
مهندس محترم

شماره: ۷۵۷۱۰ / ۱۴۰۰  
تاریخ: ۱۳۷۹/۰۹/۲۲

**تاییدیه تولید برق جنوب فارس**

رضایت از قطعات سبیلدر، پیستون و ساقه کنترل ولو دی سوزر هیتروپولر

شماره: ۷۵۷۱۰ / ۱۴۰۰  
تاریخ: ۱۳۷۹/۰۹/۲۲

سند اعلام رضایت  
مدیریت تولید نیروگاه برق کرمان

**گروه صنعتی ایران انرژی کرمان**  
**با سلام و احترام**

بابت بر عکسهای مدار آن شرکت دست - زمین قنات مورد نیاز بولر فیدر پمپ و اینکس پمپ نیروگاه سبیلدر، پیستون و ساقه کنترل ولو دی سوزر هیتروپولر های نیروگاه ساخته شده توسط آن شرکت، اعلام میدارد و امید است در آینده شاهد شکوفایی و رشد هر چه بیشتر توانمندی های داخلی باشیم.

مهندس محترم  
جناب آقای/سرکار خانم  
مهندس محترم

شماره: ۷۵۷۱۰ / ۱۴۰۰  
تاریخ: ۱۳۷۹/۰۹/۲۲

**تاییدیه نیروگاه برق کرمان**

رضایت از قطعات اکتویاتور توربین

شماره: ۷۵۷۱۰ / ۱۴۰۰  
تاریخ: ۱۳۷۹/۰۹/۲۲

سند اعلام رضایت  
مدیریت تولید نیروگاه برق کرمان

**گروه صنعتی ایران انرژی کرمان**  
**با سلام و احترام**

بابت بر عکسهای مدار آن شرکت دست - زمین قنات مورد نیاز بولر فیدر پمپ و اینکس پمپ نیروگاه سبیلدر، پیستون و ساقه کنترل ولو دی سوزر هیتروپولر های نیروگاه ساخته شده توسط آن شرکت، اعلام میدارد و امید است در آینده شاهد شکوفایی و رشد هر چه بیشتر توانمندی های داخلی باشیم.

مهندس محترم  
جناب آقای/سرکار خانم  
مهندس محترم

شماره: ۷۵۷۱۰ / ۱۴۰۰  
تاریخ: ۱۳۷۹/۰۹/۲۲

**تاییدیه نیروگاه برق کرمان**

رضایت از قطعات داخلی کنترل ولو

شماره: ۴۱۷۲۲ / ۱۳۸۸ / ۰۲ / ۲۲  
تاریخ: ۱۳۸۸ / ۰۲ / ۲۲  
موضوع: تاییدیه

سند اعلام رضایت  
مدیریت تولید برق جنوب فارس (سهامی خاص)

**شرکت بهره برداری و تعمیراتی سبیلدر فارس (سهامی خاص)**  
**نیروگاه سبیلدر فارس (سهامی خاص)**

**موضوع: اعلام رضایت مبنی بر تاییدیه سبیلدر، پیستون و ساقه کنترل ولو دی سوزر هیتروپولر های نیروگاه ساخته شده توسط آن شرکت، اعلام میدارد و امید است در آینده شاهد شکوفایی و رشد هر چه بیشتر توانمندی های داخلی باشیم.**

مهندس محترم  
جناب آقای/سرکار خانم  
مهندس محترم

شماره: ۴۱۷۲۲ / ۱۳۸۸ / ۰۲ / ۲۲  
تاریخ: ۱۳۸۸ / ۰۲ / ۲۲

**تاییدیه نیروگاه سبیلدر فارس**

رضایت از قطعات کوپلینگ الکتروپمپ هیدرولیک

شماره: ۴۱۷۲۲ / ۱۳۸۸ / ۰۲ / ۲۲  
تاریخ: ۱۳۸۸ / ۰۲ / ۲۲  
موضوع: تاییدیه

سند اعلام رضایت  
مدیریت تولید برق جنوب فارس (سهامی خاص)

**شرکت بهره برداری و تعمیراتی سبیلدر فارس (سهامی خاص)**  
**نیروگاه سبیلدر فارس (سهامی خاص)**

**موضوع: اعلام رضایت مبنی بر تاییدیه سبیلدر، پیستون و ساقه کنترل ولو دی سوزر هیتروپولر های نیروگاه ساخته شده توسط آن شرکت، اعلام میدارد و امید است در آینده شاهد شکوفایی و رشد هر چه بیشتر توانمندی های داخلی باشیم.**

مهندس محترم  
جناب آقای/سرکار خانم  
مهندس محترم

شماره: ۴۱۷۲۲ / ۱۳۸۸ / ۰۲ / ۲۲  
تاریخ: ۱۳۸۸ / ۰۲ / ۲۲

**تاییدیه نیروگاه سبیلدر فارس**

رضایت از قطعات بولر فیدر پمپ

شماره: ۴۱۷۲۲ / ۱۳۸۸ / ۰۲ / ۲۲  
تاریخ: ۱۳۸۸ / ۰۲ / ۲۲  
موضوع: تاییدیه

سند اعلام رضایت  
مدیریت تولید برق جنوب فارس (سهامی خاص)

**شرکت بهره برداری و تعمیراتی سبیلدر فارس (سهامی خاص)**  
**نیروگاه سبیلدر فارس (سهامی خاص)**

**موضوع: اعلام رضایت مبنی بر تاییدیه سبیلدر، پیستون و ساقه کنترل ولو دی سوزر هیتروپولر های نیروگاه ساخته شده توسط آن شرکت، اعلام میدارد و امید است در آینده شاهد شکوفایی و رشد هر چه بیشتر توانمندی های داخلی باشیم.**

مهندس محترم  
جناب آقای/سرکار خانم  
مهندس محترم

شماره: ۴۱۷۲۲ / ۱۳۸۸ / ۰۲ / ۲۲  
تاریخ: ۱۳۸۸ / ۰۲ / ۲۲

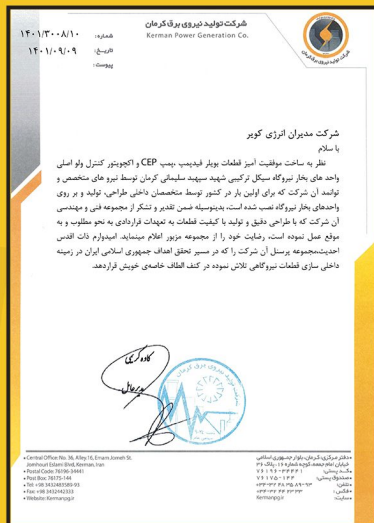
**تاییدیه نیروگاه تولید برق دماوند**

رضایت از تامین و تعمیرات بولر فیدر پمپ





**تاییدیه نیروگاه سیکل ترکیبی سندنجد**  
رضایت از قطعات ولو آبیگری درام



**تاییدیه نیروگاه برق کرمان**  
رضایت از ساخت قطعات بویلر فیدپمپ، پمپ CEP،  
و اکتویاتور کنترل ولو



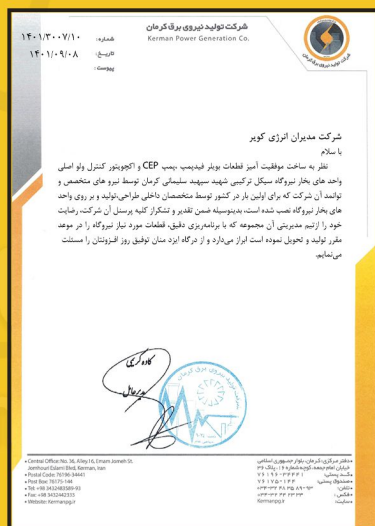
**تاییدیه نیروگاه تولید برق دماوند**  
رضایت از سرویس و ساخت قطعات اکتویاتور کنترل ولو HP



**تاییدیه نیروگاه برق کرمان**  
رضایت از ساخت قطعات بویلر فیدپمپ، پمپ CEP،  
و اکتویاتور کنترل ولو

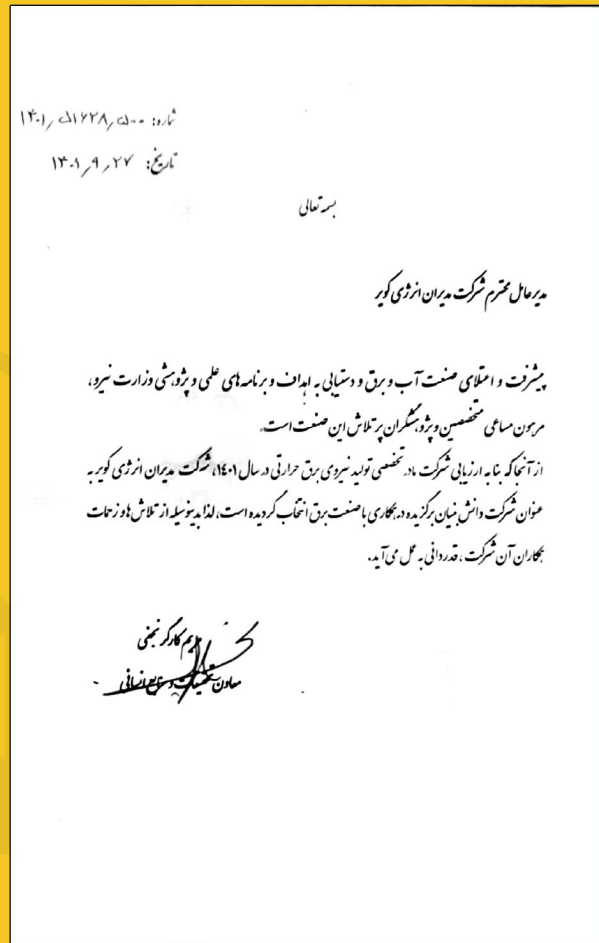
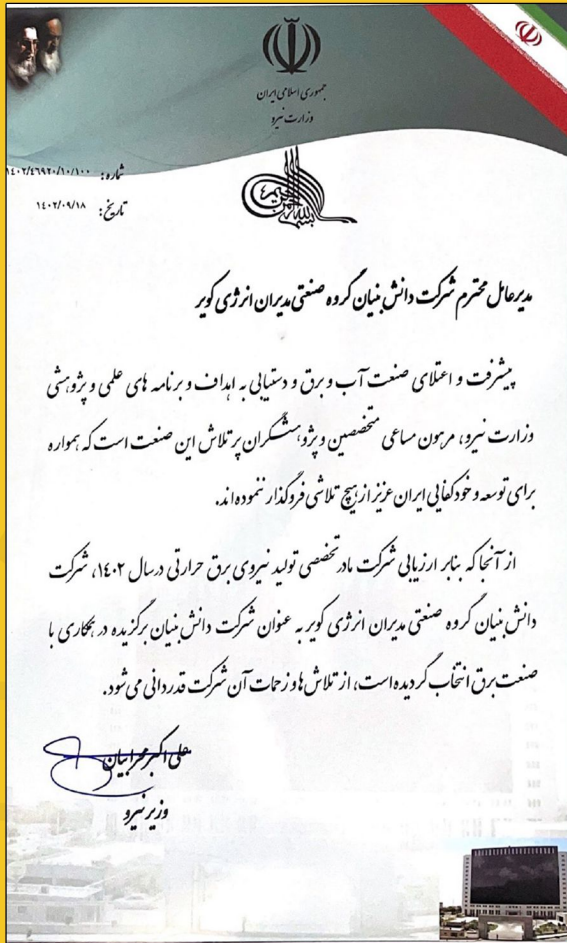


**تاییدیه شرکت تولید نیروی برق شهید سلیمی**  
رضایت از قطعات بدکی پمپ آب تغذیه بویلر بازباز  
رضایت از تیم مدیریتی و فنی



**تاییدیه نیروگاه برق کرمان**  
رضایت از ساخت قطعات بویلر فیدپمپ، پمپ CEP،  
و اکتویاتور کنترل ولو





شرکت دانش بنیان برتر سال ۱۴۰۲

شرکت دانش بنیان برتر سال ۱۴۰۱

Modiran Energy





واحد نمونه فناوری و نوآوری استان یزد - سال ۱۴۰۲



نشان تعهد هشتمین دوره جایزه ملی مدیریت فناوری و نوآوری



یزد، کیلومتر ۲ جاده یزد\_تهران، خیابان نور

MODIRAN.ENERGY ۸۹۱۸۴۱۶۳۷۴

۰۳۵-۳۵۲۰۰۲۰۲ ۰۹۱۲۹۵۱۹۶۲۴

WWW.MODIRANENERGY.IR